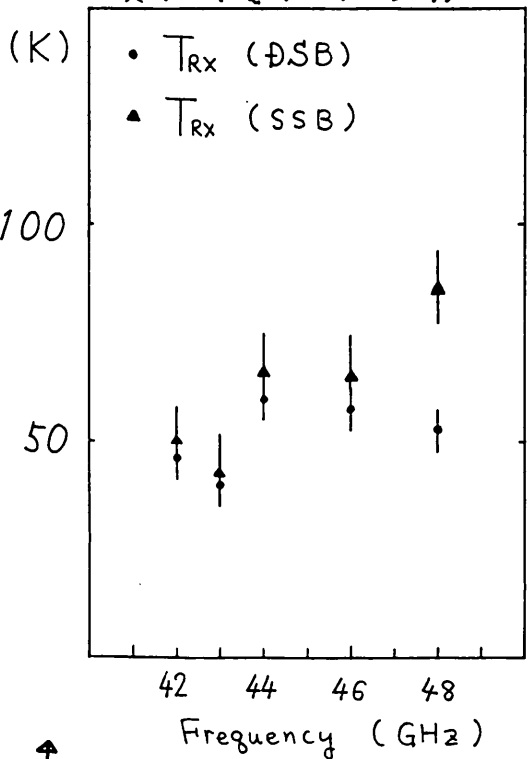


干涉計 SIS RX 始動
 (40 GHz)

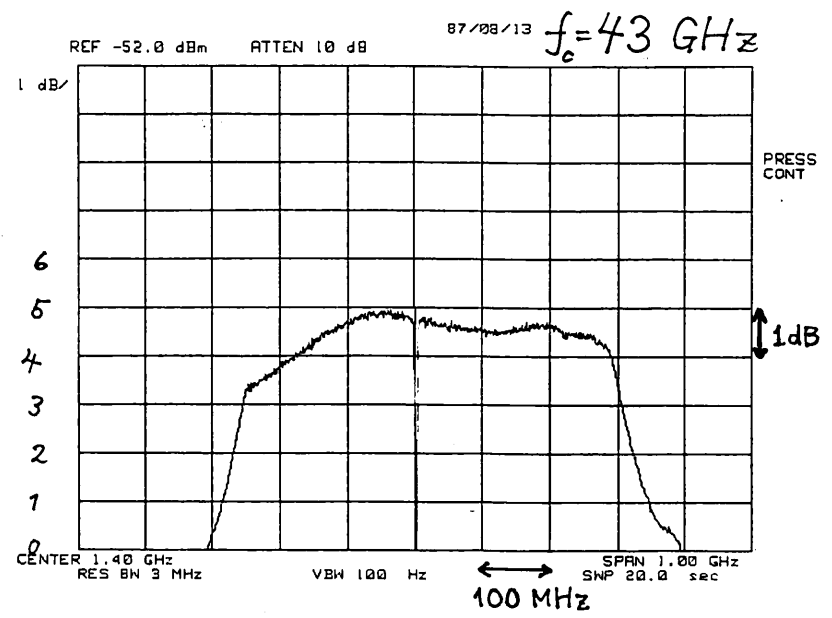
$T_{RX} (SSB) \leq 100 K$ at $f = 42 - 48 GHz$

$f = 42 - 43 GHz$ では $T_{RX} (SSB) \sim 50 K$ (SIS素子の改良 (Cを減小) の成果?)

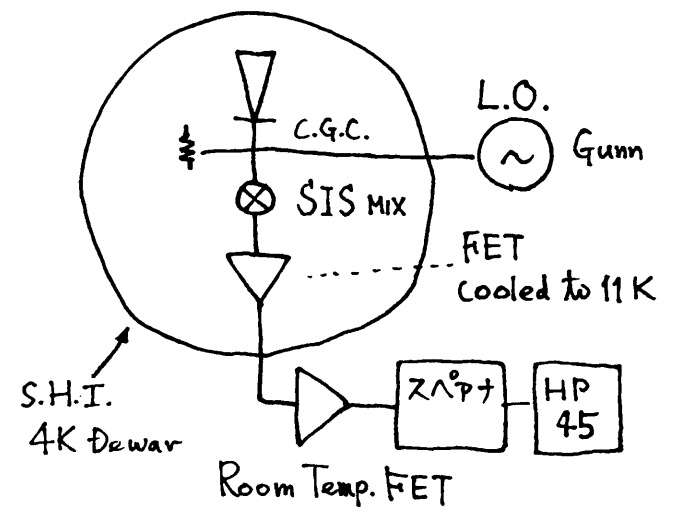
受信機雑音温度



Y-Factor (300 K - 77 K)



↑ (注. スワッチの表示の誤差のため) ~5% 弱めに出ている。



すでに 3台の SIS 受信機が完成。
 2台製作中。(100GHz SIS 実験中)
 アンテナ塔載も間近!

(注 $T_{RX} (DSB)$ は単純に Y-Factor から求めたもの。
 $T_{RX} (SSB)$ は 1X-3 除去比を用いて求めた SSB 換算。)