

2010年モデル

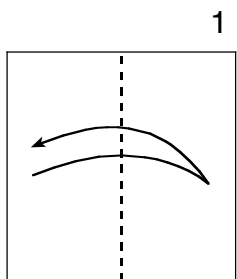
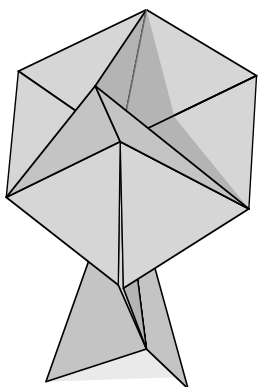
電波望遠鏡 Radio Telescope

創作・作図：前川淳

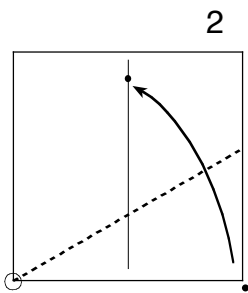
Design :2010 MAEKAWA Jun

Diagrams:2010 MAEKAWA Jun

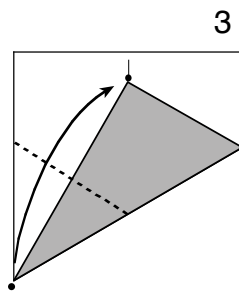
本図の著作権は、創作者に帰属します。



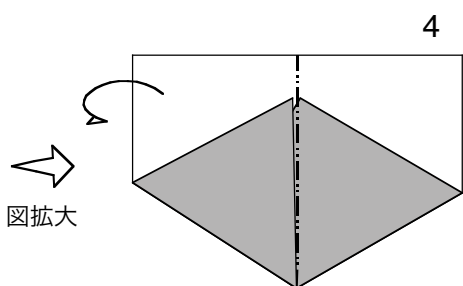
1 折り目をつけます。



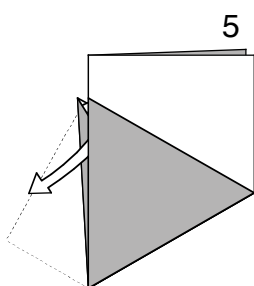
2 左下を起点にして、右下の頂点を中心のように折ります。



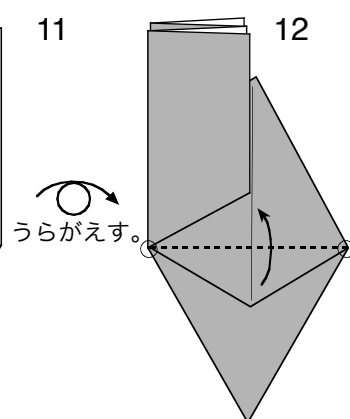
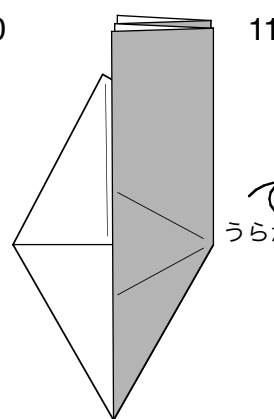
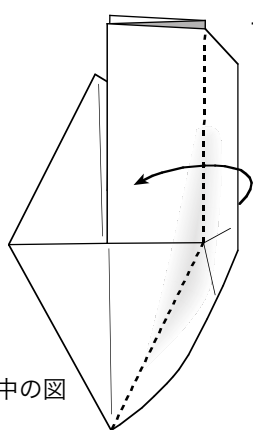
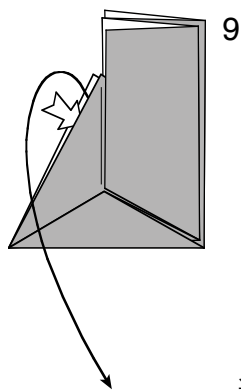
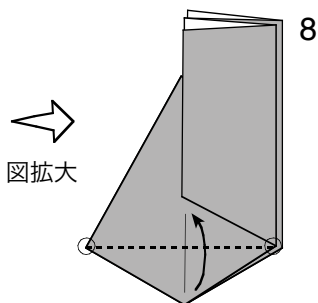
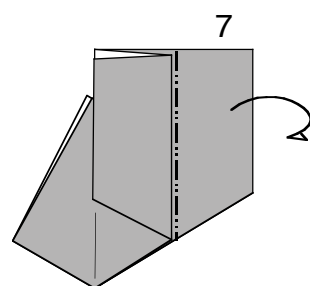
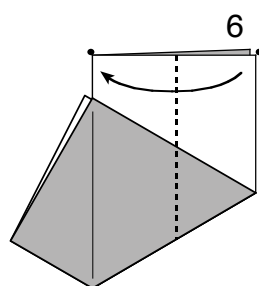
3 頂点を合わせます。



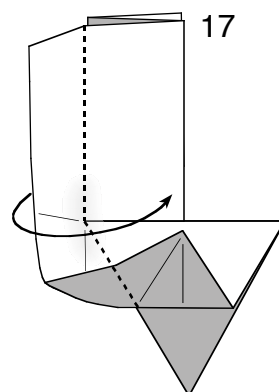
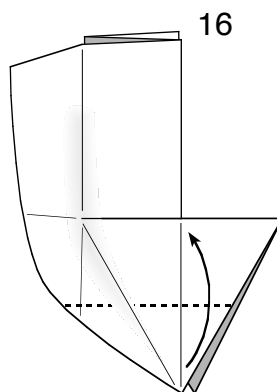
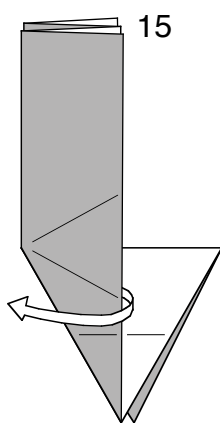
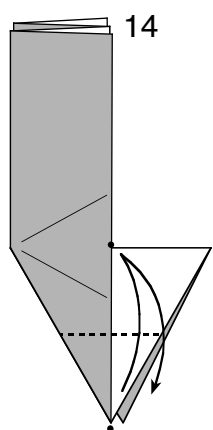
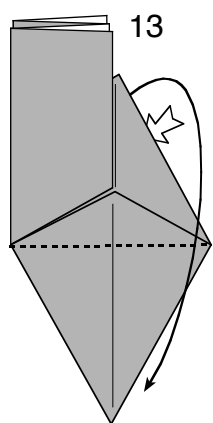
4 向こうがわにふたつ折りにします。



5 内がわのひだを引き出します。



12 うらがえす。



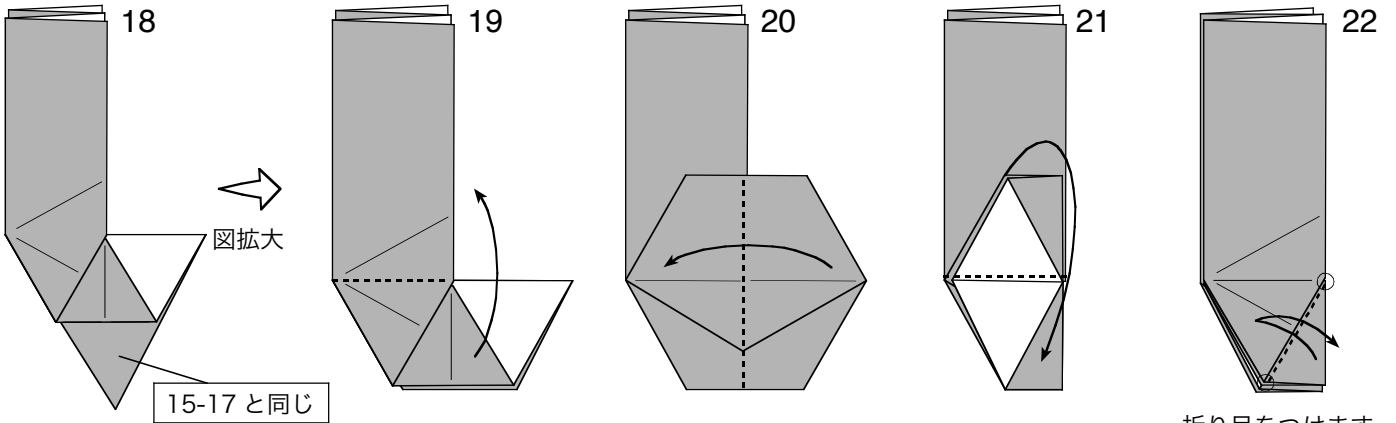
13 9-11 と同じように折ります。

14 折り目をつけます。

15 かるくひらきます。

16 折り目を延長して折ります。

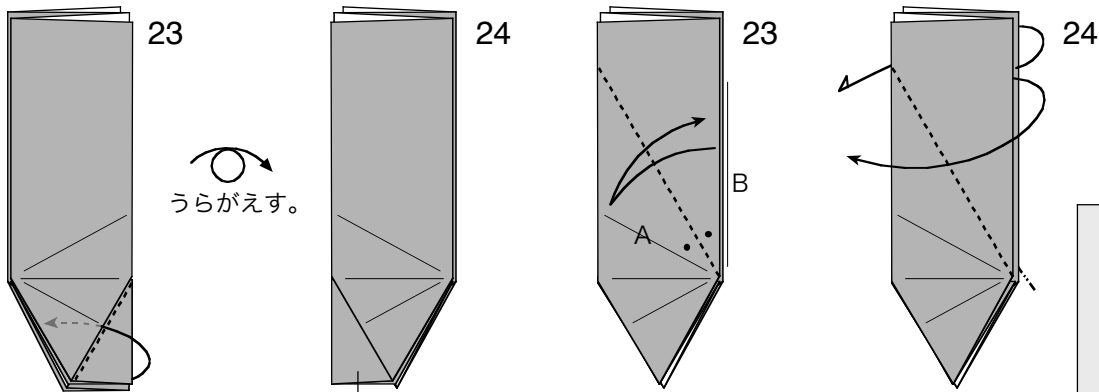
17 もとのように閉じます。



図拡大

15-17と同じ

折り目をつけます。



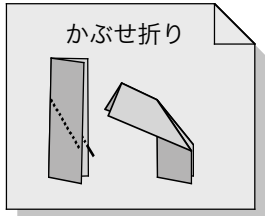
うらがえす。

22-23と同じ

(反対側と厚みが
違います。)

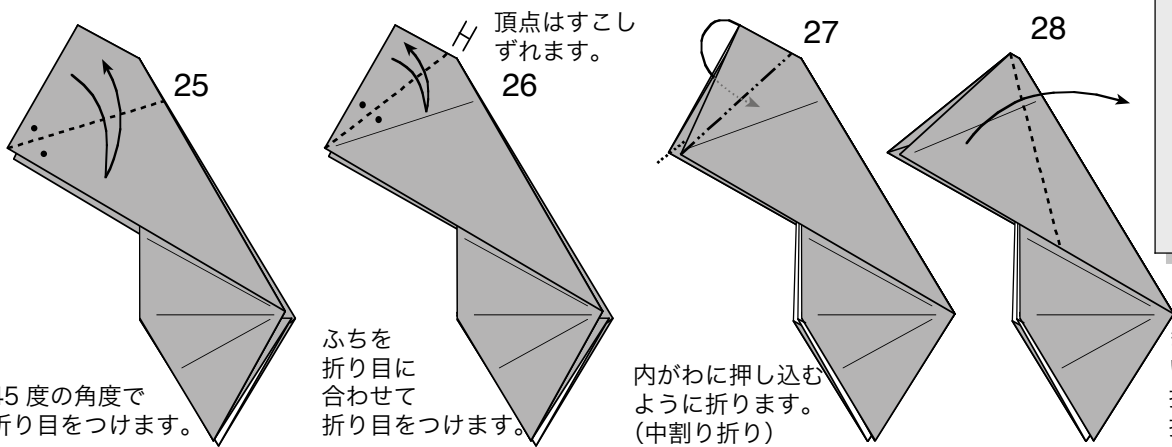
A線とB線を合わせて、
折り目をつけます。

23の折り目を使って、
「かぶせ折り」をします。



かぶせ折り

22の折り目で
ひだの下に
さしこみます。



45度の角度で
折り目をつけます。

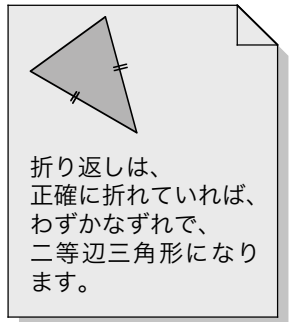
ふちを
折り目に
合わせて
折り目をつけます。

頂点はすこし
ずれます。

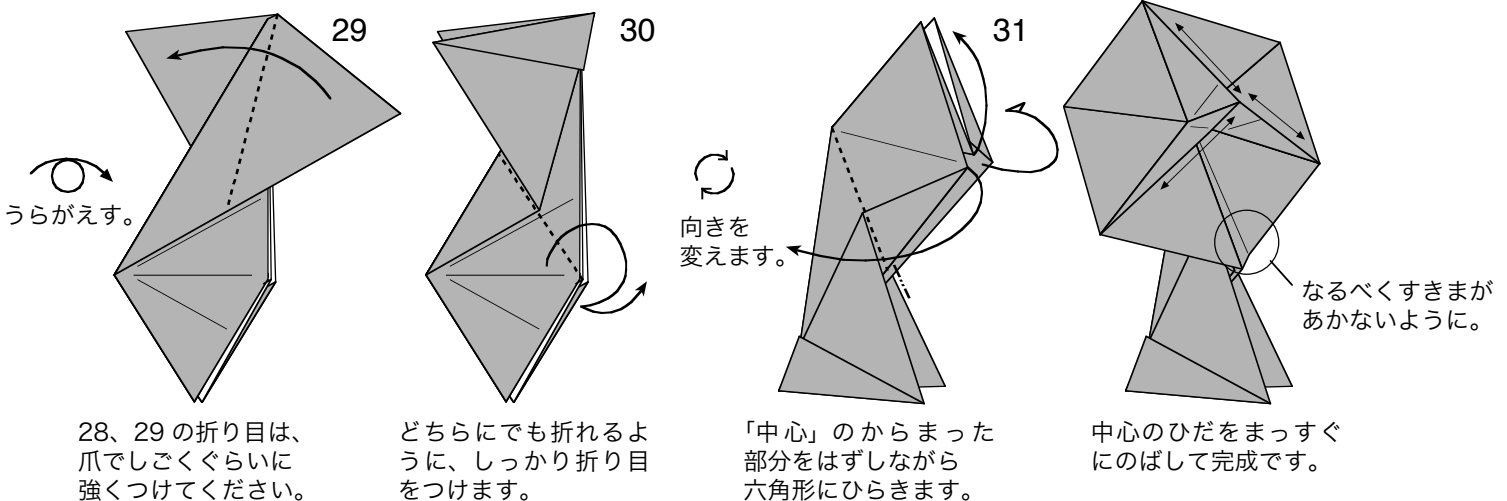
H

内がわに押し込む
ように折ります。
(中割り折り)

ぎりぎり
いっぱい
折れるとこ
で折ります。



折り返しは、
正確に折れていれば、
わずかなずれで、
二等辺三角形にな
ります。



うらがえす。

向きを
変えます。

なるべくすきまが
あかないように。

28、29の折り目は、
爪でこくぐら
いに強くつけて
ください。

どちらにでも折れるよ
うに、しっかり折り目
をつけます。

「中心」のからまった
部分はずしながら
六角形にひらきます。

中心のひだをまっすぐ
にのばして完成です。